

CE
EAC



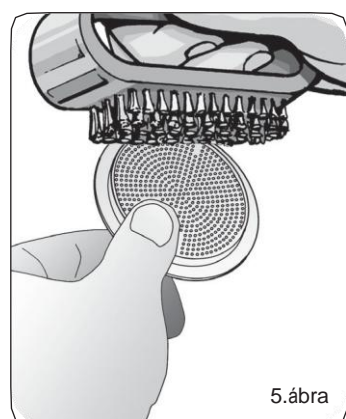
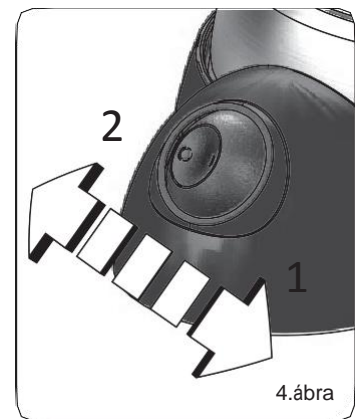
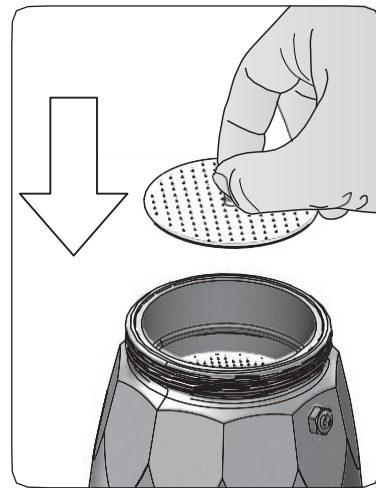
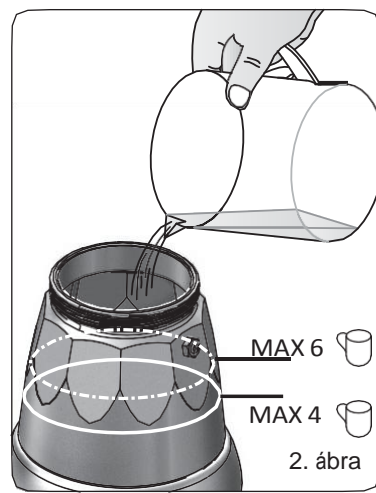
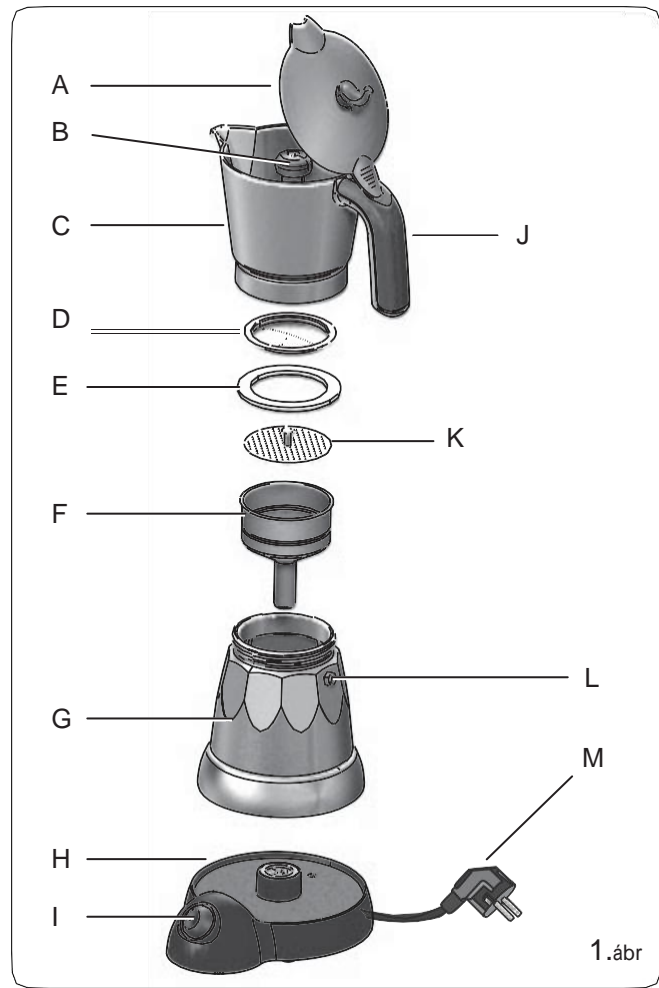
Macchina da caffè
Kávėfőző
Machine a café
Kaffeemaschine
Cafetera
Máquina de café
Espressomachine
KAĴSTISQA
KO\$EBAPKA
KABOBAPKA
ماكينة قهوة
Ekspres do kawy
Kaffemaskine

Ariete

Ariete

De' Longhi Appliances Srl
Divisione Commerciale Ariete
Via San Quirico, 300
50013 Campi Bisenzio (FI)
E-Mail: info@ariete.net
Internet: www.ariete.net

199 202 250
NUMERO UNICO



AZ ÚTMUTATÓRÓL

A készüléket a jelenleg érvényben lévő Európai Szabályzásnak megfelelően gyártották annak érdekében, hogy használóját megóvják minden lehetséges veszélytől. Még ha Ön ismeri is a készüléket, kérjük, figyelmesen olvassa el ezt a kiadványt. A készüléket a balesetek és veszélyes helyzetek elkerülése érdekében csak arra a célra használja, amire azt gyártották. A továbbiakban is legyen kéznél ez az útmutató. Amennyiben Ön mások rendelkezésére bocsátja a készülékét, ne felejtse el azt a kézikönyvet is hozzáférhetővé tenni.

Az útmutatóban a következő jelöléseket fogjuk használni:



Gyermekek számára veszélyes



Égési sérülés



Elektromosság



Figyelem-anyagkárosodás



Egyéb okból keletkező veszélyhelyzet

JAVASOLT FELHASZNÁLÁS

A készüléket kávéfőzésre használhatja. A készülék csak és kizárólag háztartási célokra készült, ezért ipari felhasználásra alkalmatlan. A gyártó az ettől eltérő felhasználást tiltja, és a nem megfelelő használatból eredő bármilyen hibáért, balesetért semmilyen felelősséget nem vállal. A nem megfelelő használat semmissé teszi a vevő bármilyen kárigényét.

TOVÁBBI KOCKÁZATOK

A készülék kialakításának jellemzői nem teszik lehetővé, hogy megóvjuk a használóját a forró alkatrészek érintéséből adódó sérülésektől.

Figyelem!



Égési sérülés veszélye. A készüléket csak a fogantyúval emelje fel.

Égési sérülést okozhat a készülékből kicsapódó forró víz és forró gőz.



A készülék csak a saját tápegységével használható. Ne tegye a készüléket bekapcsolt gáz, vagy villanytűzhelyre.

FONTOS BIZTONSÁGI SZABÁLYOK

FIGYELMESEN OLVASSA EL A KÖVETKEZŐKET:

- A készülék kizárólag háztartási célokra alkalmas.
- A helytelen, illetve az itt említettektől eltérő használatból eredő károkért semmiféle felelősséget nem vállalunk.
- Javasoljuk, hogy tartsa meg az eredeti dobozt és a csomagolást, mert ingyenes szervizünk nem vállal felelősséget a nem megfelelő csomagolásban visszaküldött termékek esetleges sérülése miatt.
- A készülék megfelel a 27/10/2004, 1935/2004 sz. (EC) Szabályzat élelmiszerrel érintkező anyagokra vonatkozó részének.



Gyermekek számára veszélyes

- A készüléket nem használhatják gyermekek.
- Gyermekek nem játszhatnak a készülékkel, sem annak alkatrészeivel.
- A csomagolást ne tartsa a gyermekek számára hozzáférhető helyen, mert balesetet okozhat.
- Ne tartsa a készüléket és annak kábelét gyermekek számára hozzáférhető helyen.
- Ne hagyja a készülék tápkábelét gyermekek számára elérhető helyen lógva.
- Amennyiben a készüléket leselejtezi, javasoljuk, hogy vágja el a tápkábelt. Szintén javasolt minden egyes lehetséges veszélyt hordozó alkatrész ártalmatlanítása, hogy megelőzze a személyi sérülést. Ne engedje, hogy a gyermekek játsszanak a készülékkel, vagy annak alkatrészeivel.



Elektromosság

- A készüléket csökkent fizikai, szellemi és érzékszervi állapotban lévő felnőttek, illetve a készülék használatában gyakorlatlan személyek csak felügyelet mellett használhatják, vagy ha felvilágosítást kaptak a biztonságos üzemeltetésről és megértették a lehetséges kockázatokat.
- Mielőtt a készüléket csatlakoztatja a hálózathoz, ellenőrizze, hogy a hálózati feszültség megfelel-e a készülék alján található jelölésnek.
- A gyártó által nem jóváhagyott hosszabbítók használata személyi sérülést és vagyoni kárt okozhat.

- Mielőtt a készülék tartályát feltölti, mindig húzza ki azt a hálózathoz.
- Amennyiben a tápkábel sérült, a cseréjét a gyártó, a Központi Szerviz vagy megfelelően képzett szakember végezze, hogy elkerülje a kockázatot.
- A készülék feszültség alatt lévő részei ne érintkezzenek vízzel: rövidzárlatot okoz!
- Tisztítás vagy karbantartás előtt mindig áramtalanítsa a készüléket.
- Nem merítse a készüléket vízbe, vagy egyéb folyadékba.
- Ha a készülék meghibásodik, vagy ha megsérül, azonnal húzza ki a konnektorból. Soha ne működtessen sérült készüléket. A javítást szakértő szervizzel végeztesse. A gyártó elhárít minden felelősséget, ha a káresemény illetve baleset a nem megfelelően végzett javítás miatt következik be.

Egyéb veszélyhelyzetek

- Válasszon kellően tiszta és jól megvilágított helyen lévő csatlakozóaljzatot.
- Ne töltsön a megengedettnél több vizet a készülékbe.
- A készüléket tilos használni, ha leejtette, ha sérülés nyomai láthatóak rajta, vagy szivárog belőle a víz. Ne használja a készüléket, ha a kábel vagy a hálózati aljzat sérült, vagy ha a gép hibás. A balesetek megelőzése érdekében minden javítást, beleértve a kábel cseréjét szakszervizzel, vagy megfelelően képzett szakemberrel végeztesse.

Égési sérülés

- A készülék külső fém részeit ne érintse meg működés közben, mert égési sérülést okozhat.
- Ha a kávé nem, vagy csak nehézkesen folyik ki, az ok a szűrő eltömődése lehet. Kapcsolja ki a készüléket és várja meg, amíg lehűl. Tisztítsa meg a szűrőt a megfelelő bekezdés utasításai alapján.

Figyelem – anyagkárosodás

- Olyan helyre állítsa a készüléket, ahol nem borul fel.
- Ne használja a készüléket víz nélkül.
- Ne állítsa a készüléket forró felületre, nyílt láng közelébe, hogy megelőzze a készülék sérülését.
- Ügyeljen arra, hogy a kábel ne érintkezzen a készülék forró alkatrészeivel.
- Ne használjon szénsavas vizet.

- Csak őrölt kávé használjon.
- Az őrölt kávé kívül más anyagot ne tegyen a készülék szűrőjébe. Súlyos károsodást okozhat.
- Ne hagyja a készüléket 0°C –nál alacsonyabb hőmérsékletű helyen, mert a megfagyott víz a készüléket megrongálhatja.
- Ne használja a készüléket szabad téren.
- Ne tegye ki a készüléket környezeti hatásoknak (eső, nap, etc.)
- Tisztítás előtt mindig húzza ki a készüléket a konnektorból, és várja meg, amíg teljesen lehűl. Enyhén nedves, karcmentes ruhával, néhány csepp enyhe tisztítószerrel tisztítsa (soha ne használjon oldószert a tisztításhoz).



Hogy a készülék megfelelő módon történő leszerelése a 2012/19/EK európai irányelv szerint történjen, kérjük, olvassa el a mellékelt tájékoztatót.

ŐRIZZE MEG EZT AZ ÚTMUTATÓT

A KÉSZÜLÉK LEÍRÁSA

A - Fedél	H - Tápegység
B - Kifolyó nyílás	I - On/Off kapcsoló
C - Kiöntő	J - Fogantyú
D - Szűrőtárcsa	K - Négy-csészés feltét
E - Tömítő gyűrű	L - Biztonsági szelep
F - Hat-csészés feltét	M - Kábel és hálózati csatlakozó
G - Forraló	

Azonosításra szolgáló adatok

A készülék adattábláján a következő azonosító adatok szerepelnek:

- Gyártó és CE jelzés
- Modell (Mod.)
- Sorozatszám (SN)
- Hálózati feszültség (V), és frekvencia (HZ)
- Elektromos fogyasztás (W)
- Ingyen hívható szerviz telefonszáma

Amikor a Központi Szervizet hívja, kérjük közölje a készülék modellszámát és sorozatszámát.

HASZNÁLATBAVÉTEL ELŐTT

Az első használatkor

Ellenőrizze, hogy a helyi hálózati feszültség megegyezik-e a készülék adattábláján megadottal. Helyezze a készüléket egy stabil, vízszintes felületre, távol a vízcsaptól és a mosogatótól. Dugja be a hálózati kábelt egy földelt hálózati csatlakozóba.

KÁVÉ KÉSZÍTÉSE

Amennyiben először használja a készüléket vagy nem használta már jó ideje, érdemes legalább egy csésze kávéét kifolyatni. Mossa el és alaposan szárítsa meg a kiöntőt, és a többi alkatrészt. Ne mossa el a tápegységet és a forralót.

Csavarja szét a készüléket úgy, hogy egyik kezével a kiöntőt (C) tartja, másik kezével pedig elfordítja a forralótartályt (G) az óramutató járásával ellentétes irányban. Távolítsa el a filter tartót (F), és töltsé fel a forralótartályt vízzel egészen a tartályban található biztonsági szelepig (2.ábra). A biztonsági szelep szintjénél ne töltsé tovább.

Figyelem!



Kérjük ügyeljen arra, hogy a forralótartály külső része ne legyen. Az elektromos részeket soha ne érje víz. Soha ne öntsön a forralótartályba forró vagy forrásban lévő vizet. Soha ne használja a kávéfőzőt szemes kávéval. Helyezze a filtertartót (F) a tartályba (G). Töltsé meg őrölt kávéval, de ne tömörítse túlzottan. Az őrölt kávé ne érjen túl a tartály szélén. Oszlassa el egyenletesen a kávé, majd távolítsa el a felesleget a szűrő pereméről.

Csak jó minőségű, közepes szemcséjű őrölt kávé használjon, amelyet kifejezetten eszpresszó gépekhez ajánlanak. Ha túltölti a szűrőtárcsát (F), a tartály (G) nem fog helyesen illeszkedni a kiöntőhöz (C). Ilyenkor a forralótartály szivároghat, míg folyik ki a kávé. A lefőzött kávé mennyisége kevesebb lesz.

Figyelem!



Illeszse pontosan a tartályhoz a kiöntőt, ha jól illeszkedik erőltetés nélkül összecsavarható. Ne a fogantyúnál, hanem a forralónál és a kiöntőnél fogja meg. A készülék működése alatt ne vegye le a fedelet. Helyezze a gépet a tápegységre (H). Zárja le a fedelet. Kapcsolja be a készüléket (I). A kijelző ég, jelzi, hogy a készülék működik. A kávé néhány perc elteltével elkezd kifolyni. Várjon, míg az összes kávé kifolyik. Kapcsolja ki a készüléket. Javasoljuk, hogy ilyenkor keverje meg a kávé, hogy a kávé erőssége és hőmérséklete egyenletes legyen. Várja meg, míg a készülék lehül, csak utána készítsen újabb adag kávé vagy csavarja el a tartályt. Az égési sérülések elkerülése érdekében használjon edényfogót, vagy konyharuhát.

Figyelem!



Elektromos készülék. A tápegység és a forraló külső része nem érintkezhet vízzel.

Négy-csészés kávé

Töltse meg a forralót vízzel (G) félig (2. ábra), maradjon a biztonsági szint alatt (L). Tegye a hat-csészés filtert (F) a forralóba. Amikor négy csészényi kávé akar főzni, tegye a négy-csészés feltétet (K) a hat-csészés feltét belsejébe (3. ábra). Ezután kövesse a "kávé készítése" fejezetben leírtakat.

Automata kikapcsolás funkció

Ha a készülék be van kapcsolva, de nincs használatban, az automata kikapcsolás funkció 30 perc múlva lép működésbe. Készenléti állapotba helyezi a kávéfőzőt. Az ON/OFF kapcsoló kijelzője (I) elalszik. Hogy a készüléket újra bekapcsolja, nyomja az ON/OFF gombot (I) először a "2", majd az "1" állásba (4. ábra). Ekkor az ON/OFF kijelző kigyullad és a gép ismét működik.

A KÉSZÜLÉK TISZTÍTÁSA

Figyelem!



Minden, az alábbiakban leírt tisztítási műveletet úgy kell elvégezni, hogy a gép ki van kapcsolva és az elektromos csatlakozóból ki van húzva.

Figyelem!



A rendszeres karbantartás és tisztítás az alapja a készülék hatékony és hosszútávú működésének. A készülék tartozékait soha ne tisztítsa mosogatógépben. Ne használjon a tisztítás során közvetlen vízszugarat. A forraló tartályt (G) illetve az alaplapot (H) ne érje meg.

Figyelem!



Minden műveletet akkor végezzen el, ha a készülék hideg. A forraló tartályt (G) illetve az alaplapot (H) nedves ronggyal tisztítsa meg. Ne használjon erős, karcoló súrolószert vagy fémtisztítót. Amennyiben eltávolítja a tömitést (E) illetve a szűrő tartót (D) tisztítás vagy csere céljából, gondosan helyezze vissza annak érdekében, hogy az esetlegesen kijövő forró víz kifröccsenését megakadályozza. Ellenőrizze, hogy a kifolyók nincsenek eltömődve, és szükség esetén tisztítsa meg őket egy kis kefével (5. ábra). Ha a tömités illetve a szűrő tartó sérült, cserélje ki. Használjon eredeti alkatrészeket, melyet a szervizekben szerezhet be.

VÍZKŐOLDÁS

Sok csésze kávé elkészítése után a forraló alján vízkő réteg alakulhat ki, amely lassítja a víz átszivárgását. Ennek megelőzésére érdemes rendszeresen eltávolítani a lerakódott vízkövet kifejezetten erre a célra alkalmas szer segítségével (citrom savas termékek például). A vízkőoldás során kérjük tartsa be az alábbi szabályokat:

Győződjön meg arról, hogy a gép hideg, csak ekkor nyissa ki. Töltse meg a tartályt a vízkőoldóval, és hagyja hatni fél óráig. Ellenőrizze, hogy a készülék belseje teljesen tiszta-e.

Csak hideg és az alaplapból kiemelt tartályt lehet vízkőteleníteni.

Fél óra elteltével ürítse ki a tartályt, győződjön meg arról, hogy az összes vízkő eltűnt a tartály aljáról, majd törölje ki az edényt. Ne merítse vízbe a tartályt. Készítsen el és öntsön ki legalább 3 adag kávé. A gyártó semmilyen felelősséget nem vállal, amennyiben a műveletet nem a fenti instrukciók betartásával végzik el.

A KÉSZÜLÉK SELEJTEZÉSE

Ha a gépet selejtezni kívánja, ártalmatlanítania kell. Vágja el a készülék kábelét. Abban az esetben, ha leselejtezi a készüléket, anyagfajták szerint kell elkülöníteni a különböző felhasznált anyagokat, és figyelembe kell vennie országos és lakóhelyi hatályos hulladék elhelyezési rendelkezéseit.

HIBAJAVÍTÁS



Figyelem!

Amennyiben a készülék működésében bármilyen problémát észlel, azonnal kapcsolja ki a gépet. Húzza ki a konnektorból. Várjon, amíg a készülék teljesen lehűl. Edényfogó kesztyű, vagy konyharuha segítségével csavarja szét a kávéfőzőt.

Probléma	Ok	Megoldás
A kávé nem folyik ki.	Nincs víz a forralóban.	Kezdje újra a kávéfőzést a megfelelő mennyiségű vízzel .
A kávé a forraló résein át folyik ki.	Túl sok kávé telt a szűrőbe, a forraló és a kiöntő nem illeszkedik tökéletesen.	Kezdje újra a kávéfőzést a megfelelő mennyiségű őrölt kávéval.
	A tömitőgyűrűn kávészemcsék maradtak.	Tisztítsa meg a tömitőgyűrűt egy puha ruhával.
	A szűrő (D) eltömődött.	Kapcsolja ki a gépet. Húzza ki a konnektorból. Várja meg, amíg a készülék teljesen lehűl. Edényfogó kesztyűvel, vagy konyharuhával csavarja szét a kávéfőzőt. Vegye ki a szűrőt a kiöntőből. Kefe vagy gombostű segítségével tisztítsa meg a szűrő (5.)lyukait.
	A tömitőgyűrű égett vagy sérült.	Cserélje ki a tömitőgyűrűt.
	A kiöntő nem illeszkedik pontosan a forralóra.	Gondosan csavarja össze a forralót és a kiöntőt. Ne erőltesse a fogantyúval.
A kávé nem, vagy nehezen folyik ki.	A szűrőtárcsa (D) lyukai eltömödtek.	Kapcsolja ki a gépet. Húzza ki a konnektorból. Várja meg, amíg a készülék teljesen lehűl. Edényfogó kesztyűvel, vagy konyharuhával csavarja szét a kávéfőzőt. Vegye ki a szűrőt a kiöntőből. Kefe vagy gombostű segítségével tisztítsa meg a szűrő (5.)lyukait.
	A kávé túl finomra van darálva.	Használjon valamivel durvább szemcséjű őrölt kávé.
	A kávé túl erősen tömörítette.	Tegyen kevesebb kávé a filterbe.
	A forraló alján vízkő képződött.	Végezzen vízköoldást a "A készülék tisztítása" bekezdésben leírtak szerint.
A kávé túl vizes, vagy hideg.	A kávé túl durvára van őrölve.	Az erősebb és forróbb kávé készítéséhez használjon finomabbra őrölt kávé.
	Túl sok vizet tett a készülékbe.	Kezdje újra a kávéfőzést a megfelelő mennyiségű vízzel . Hat-csészes feltét esetén egészen a biztonsági szelepig töltsen a vizet. Négy-csészes feltét esetén a szinten belül maradjon a víz (2. ábra).